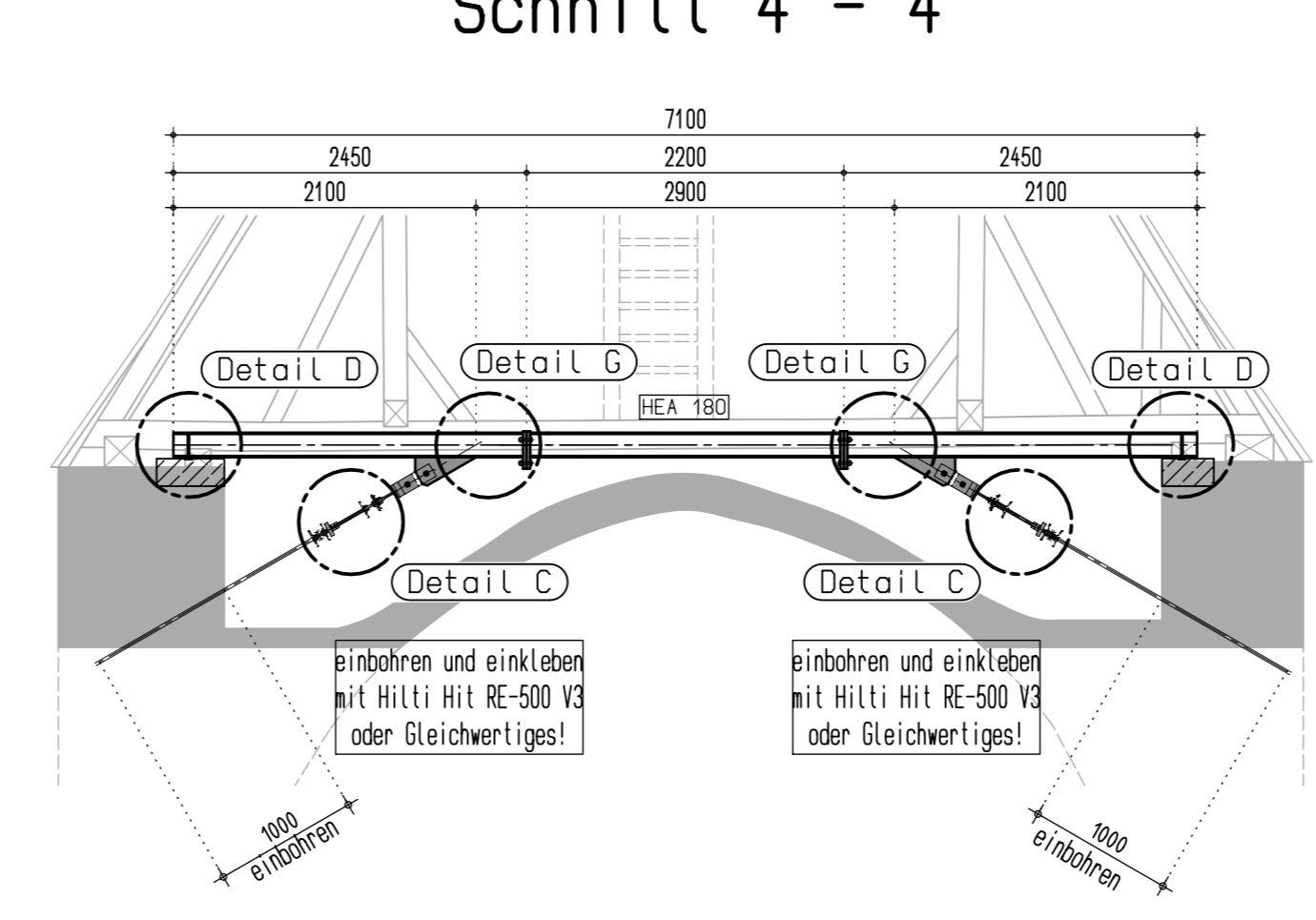
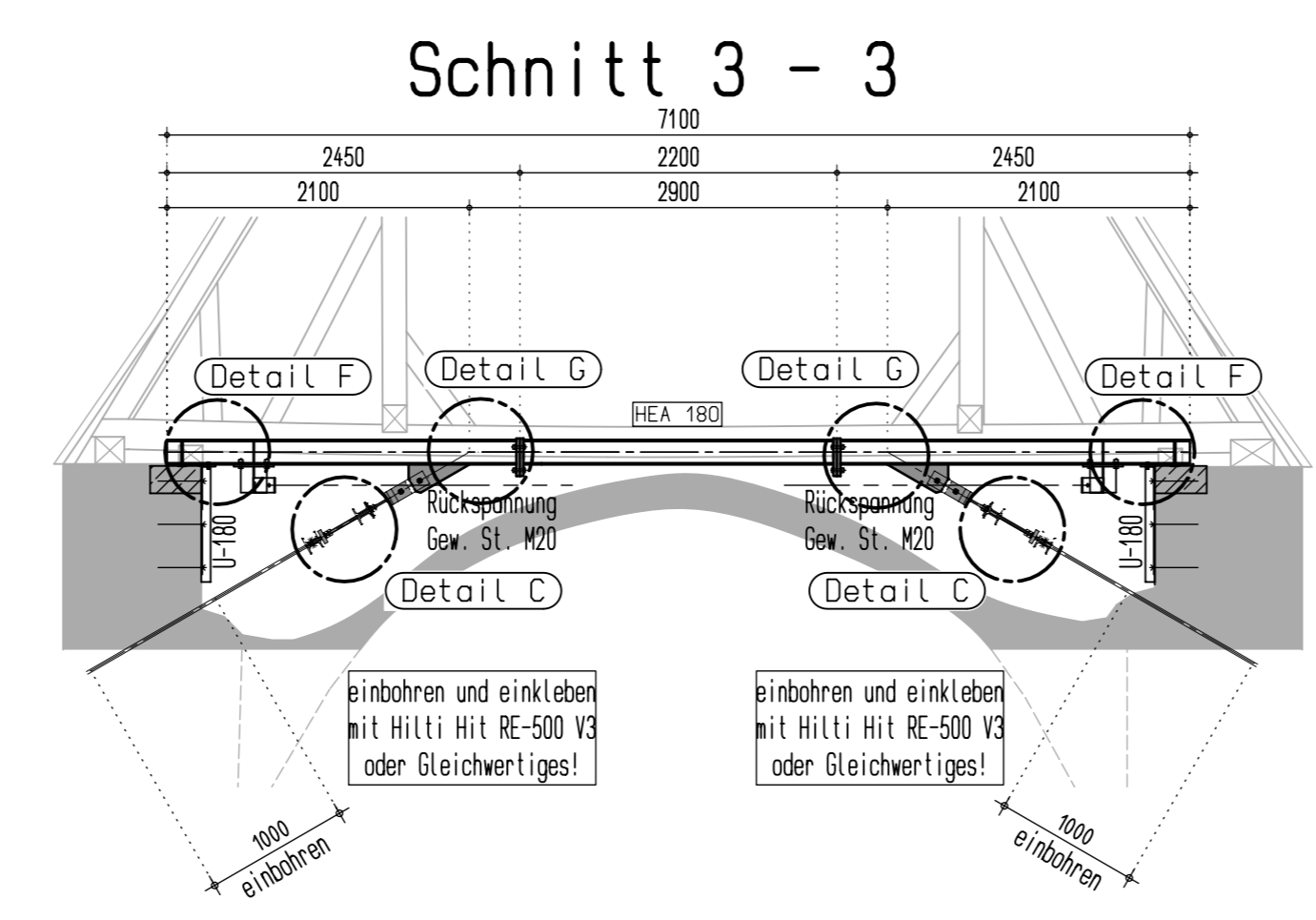
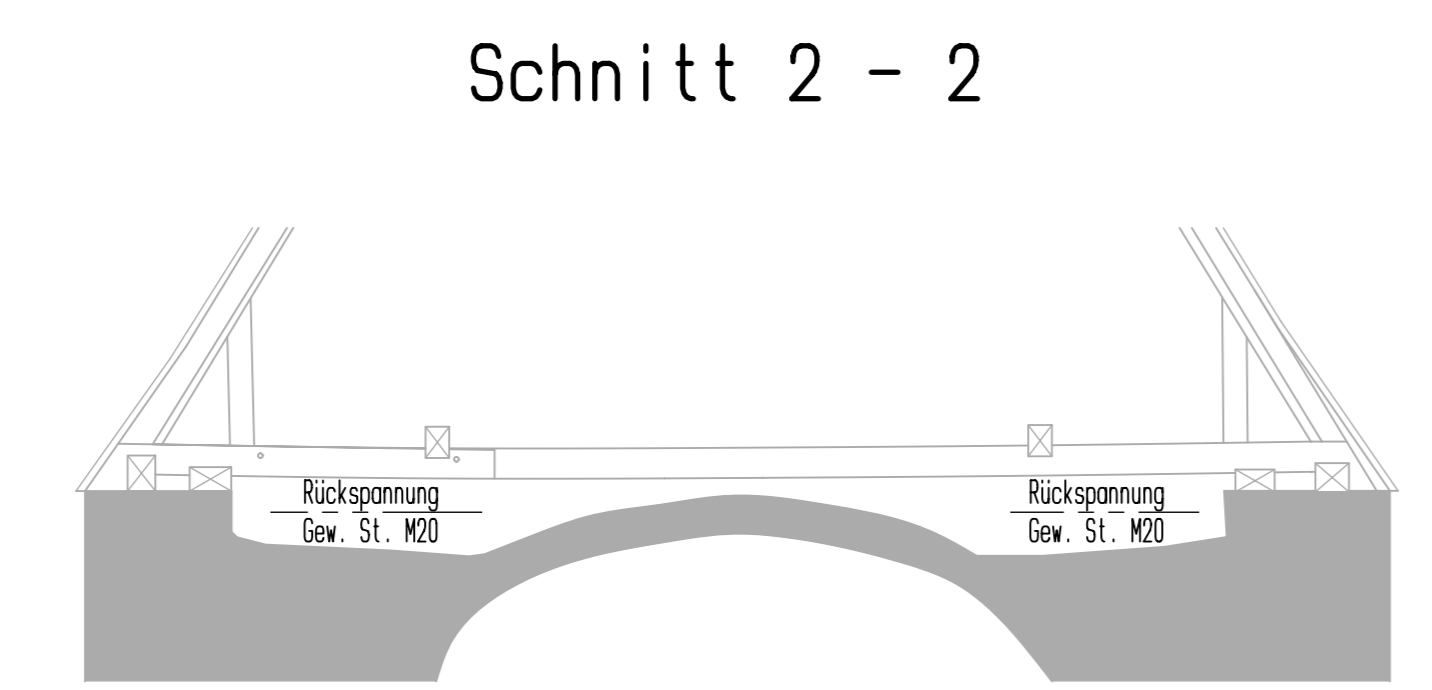
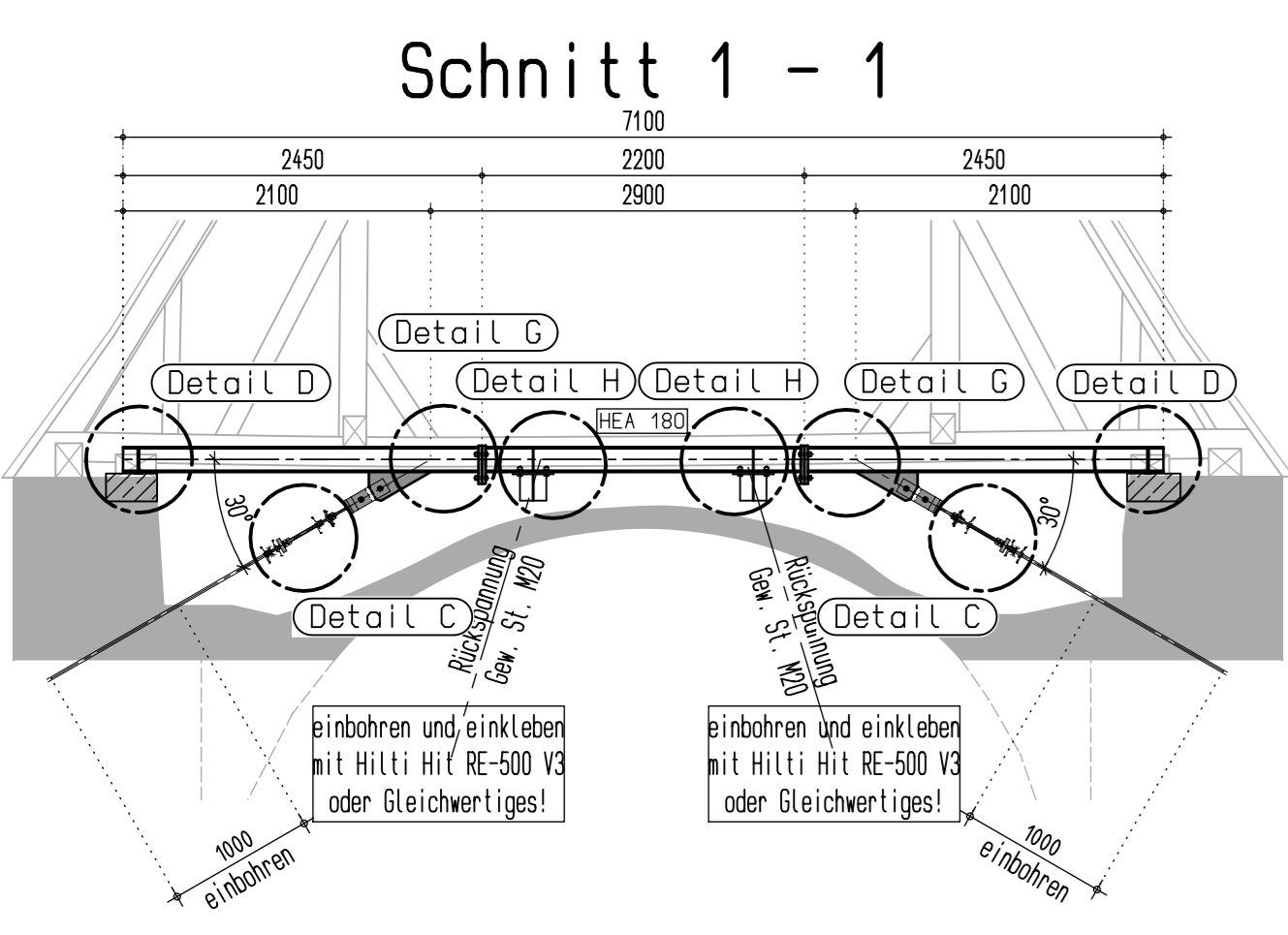
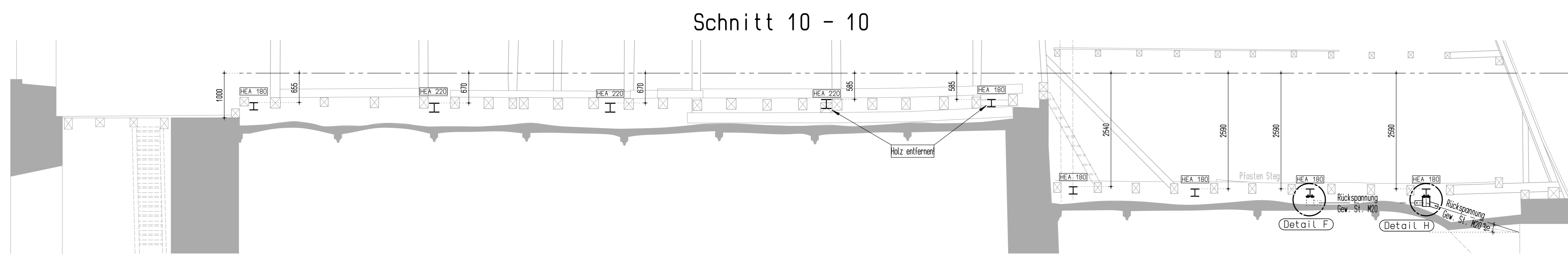
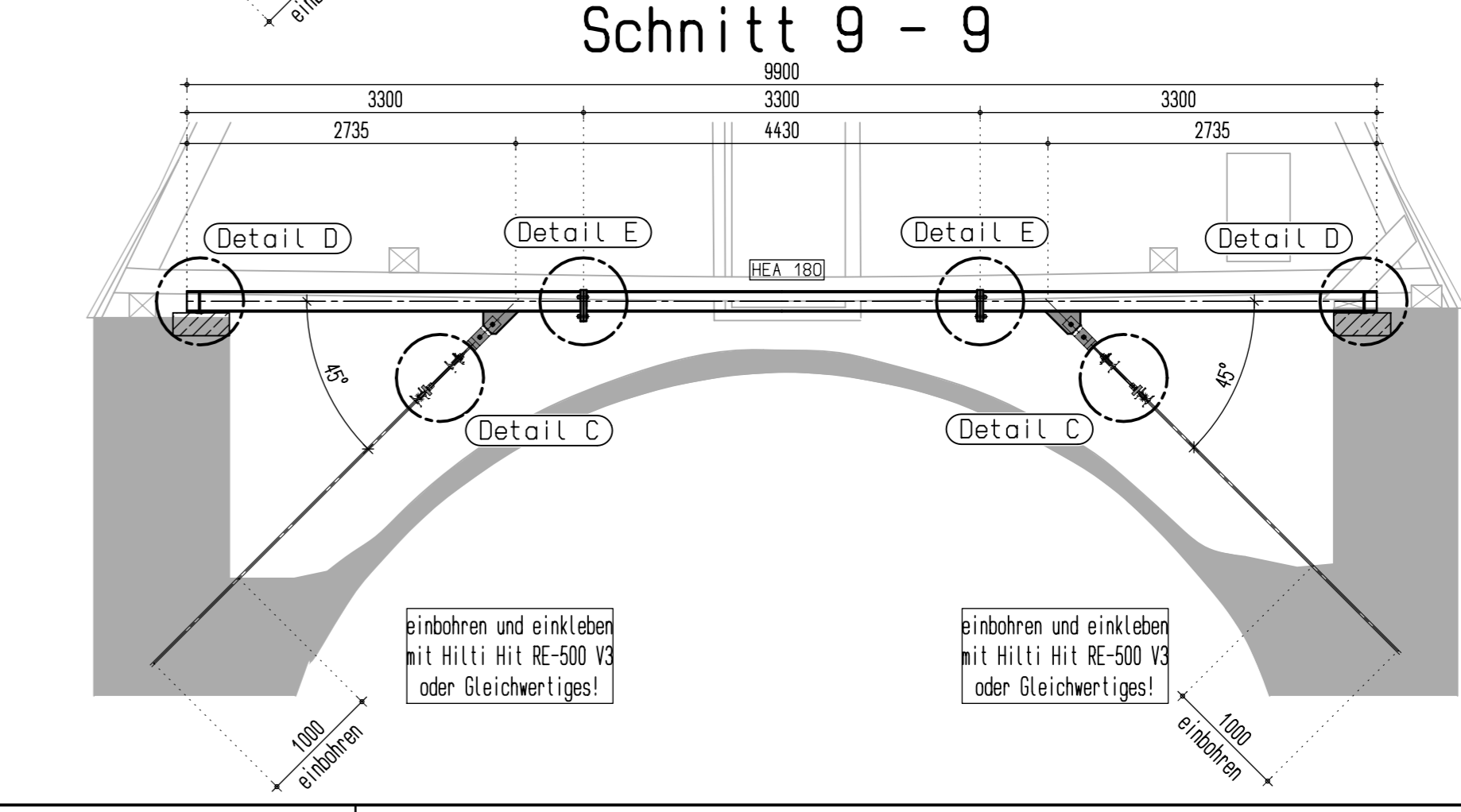
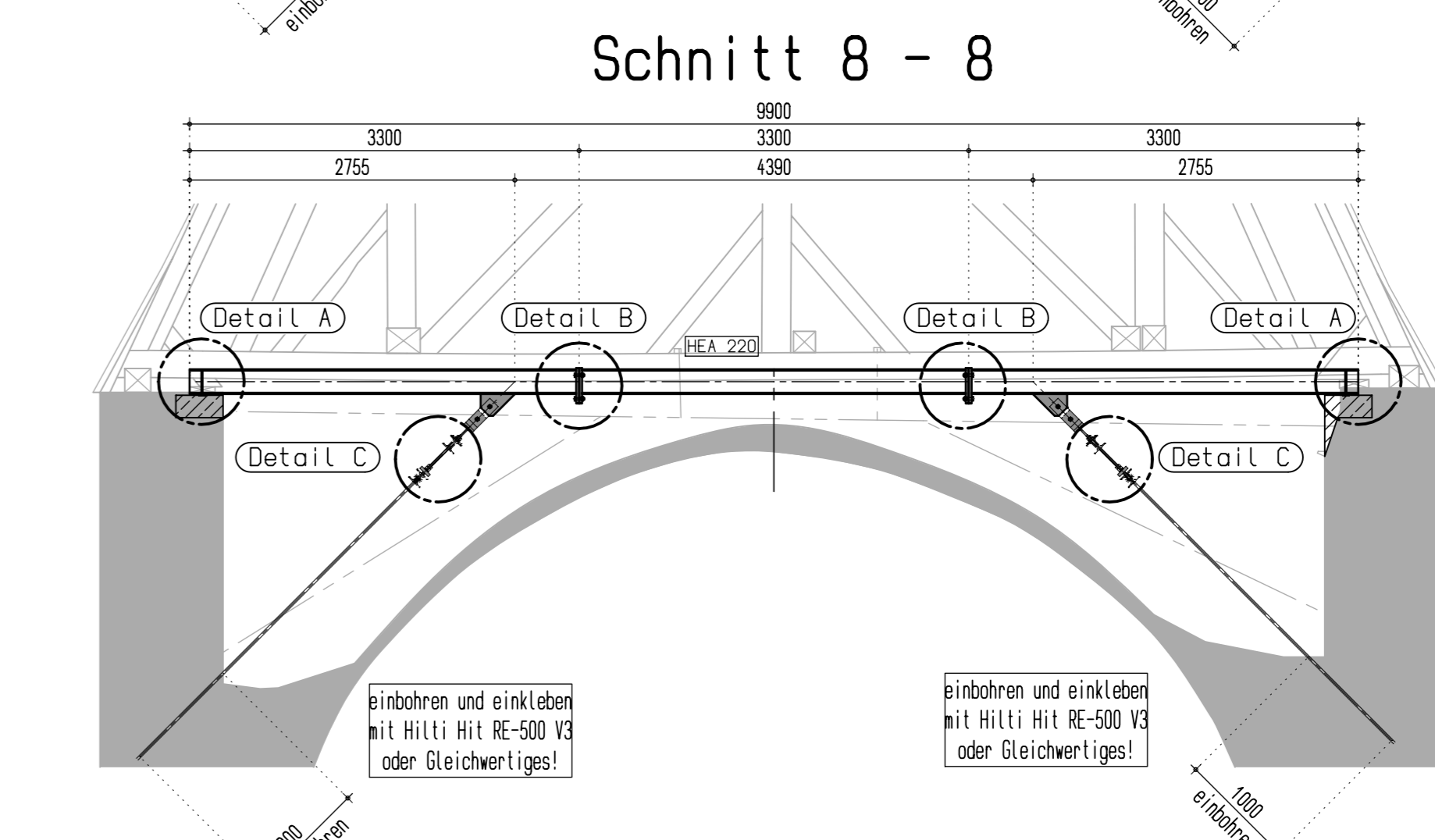
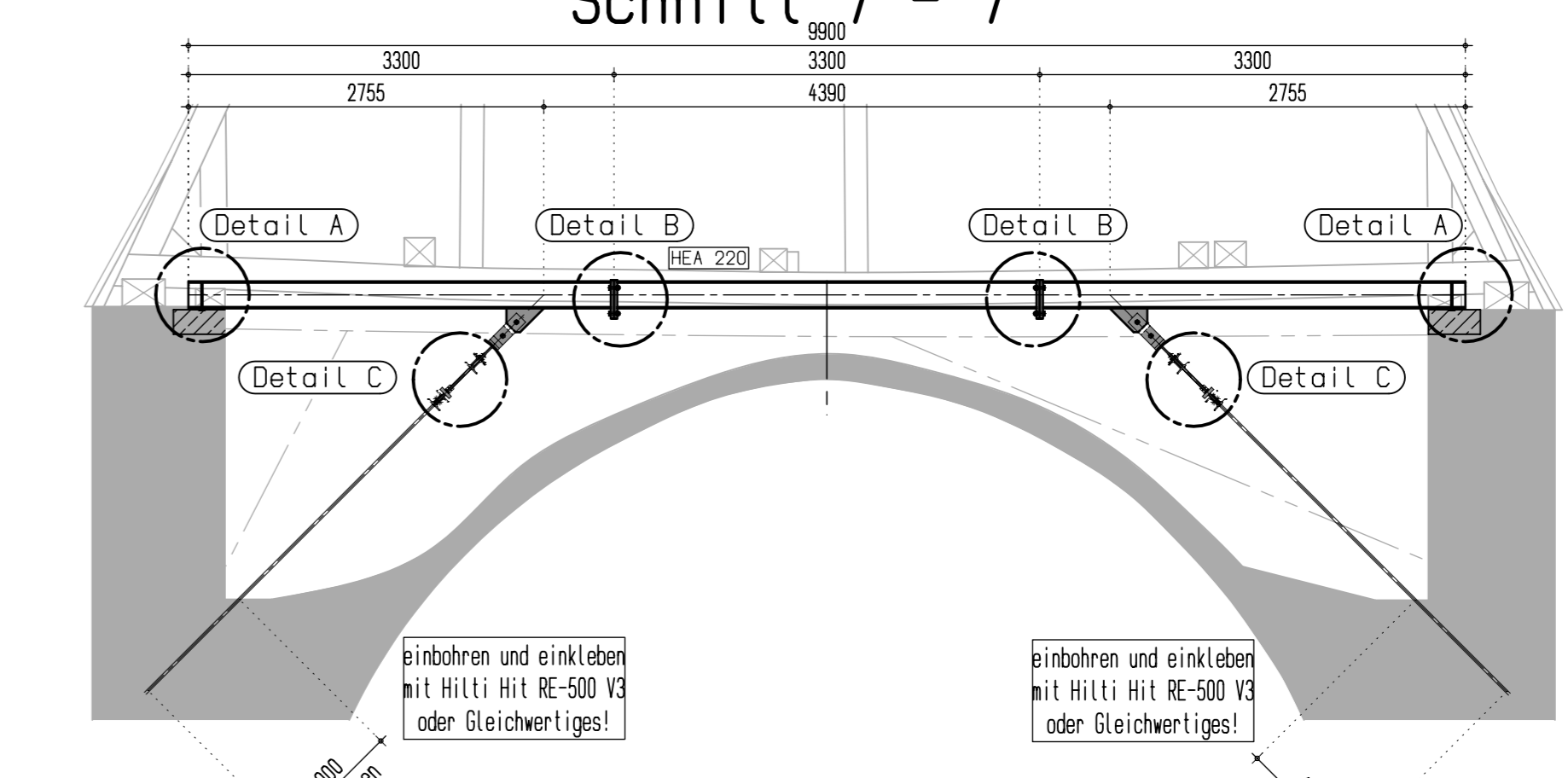
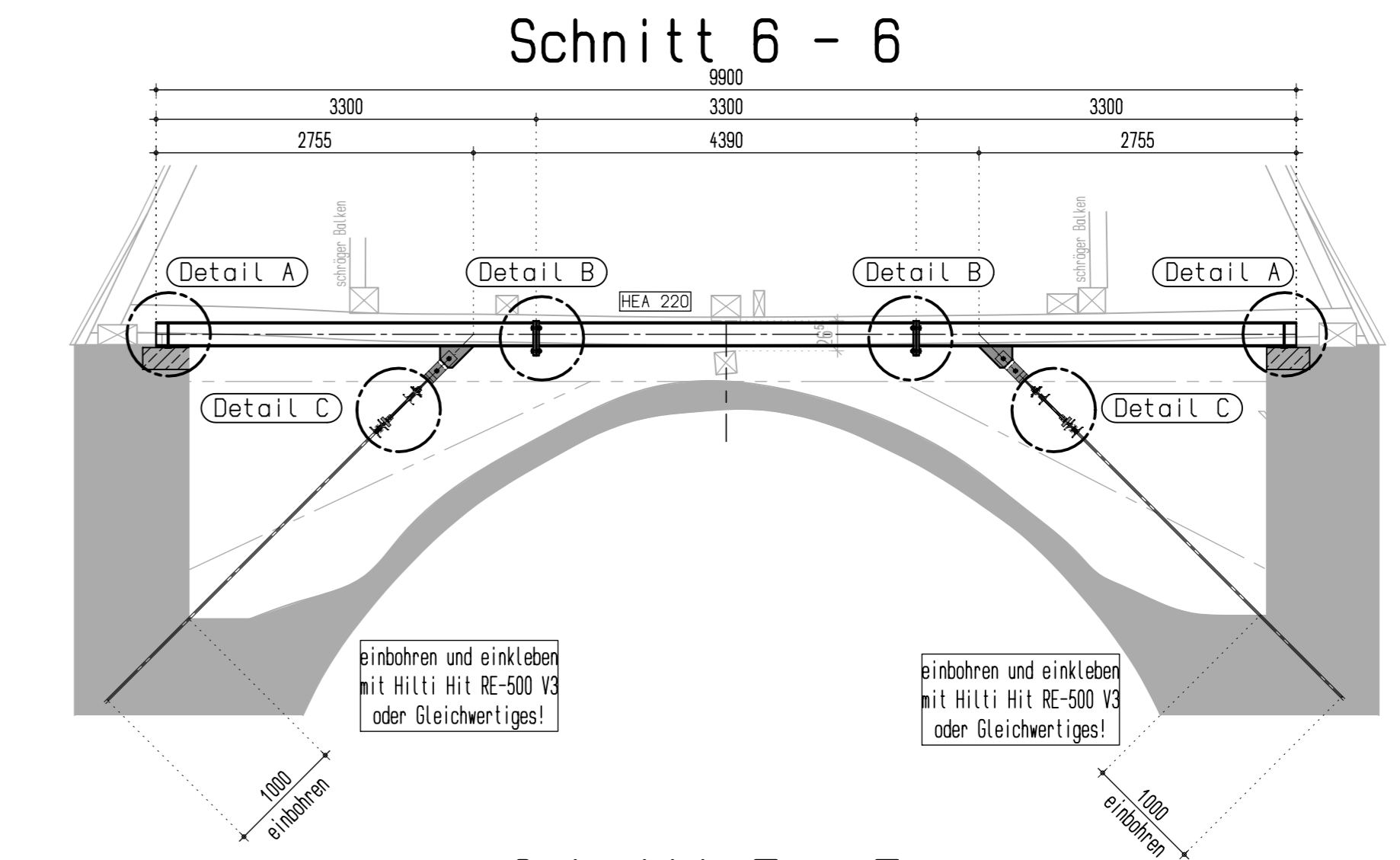
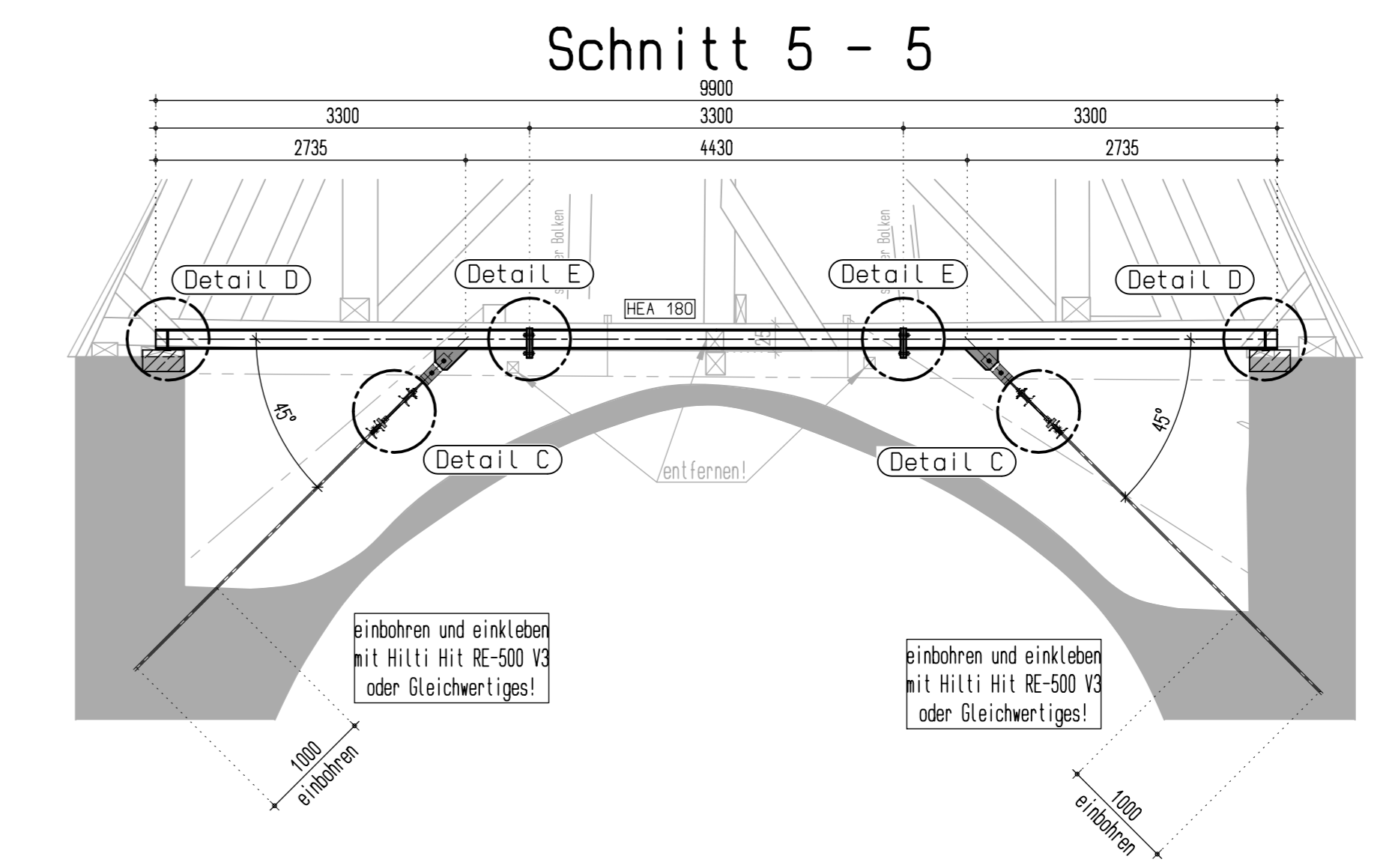


Zugehörige Pläne:
 -plan_02 (Aufmass Dachgeschoss)
 -plan_04 (Gewölbesicherung Details 1:10)



- SPANNEN IM BEISEIN DES STATIKER!!!
- FALLS ÄNDERUNGEN DER KONSTRUKTION-ZWINGENDE RÜCKSPRACHE MIT STATIKER!!!
- Korrosions/Holzschutz lt. Ausschreibung-Grund-und Deckanstrich möglich!!
- NATURMASSE NEHMEN!

UNFALLSCHUTZ!!!
 Gerade nach oben stehende Stäbe (Steckseisen) müssen abgedeckt, oder zusätzlich hakenförmig abgebogen werden, ohne Verringerung der Haftlänge!

BETONGÜTE	BETONDECKUNG	STAHL

Index	Datum	Änderung

Datum	VERTEILER:
17.09.2019	DFK, Andreas Reif

ZTW WEILHARTNER
 STATIK · KONSTRUKTION
 DI Weilhartner ZT GmbH
 4910 Ried i. L. | Marktplatz 2
 +43 (0) 7752 / 71 5 71 - 19
 florian.zeilinger@ztw.at

PROJEKT:	KIRCHE NUSSBACH	BAUTEIL:	GEWÖLBESICHERUNG GRUNDRISS + SCHNITT
M = 1 :	50	PROJEKT NR.:	19 163 00
DATUM:	17.09.2019	PLAN NR.:	03
GEZEICHNET:	florian zeilinger		
GEPRÜFT:	johann weilhartner		